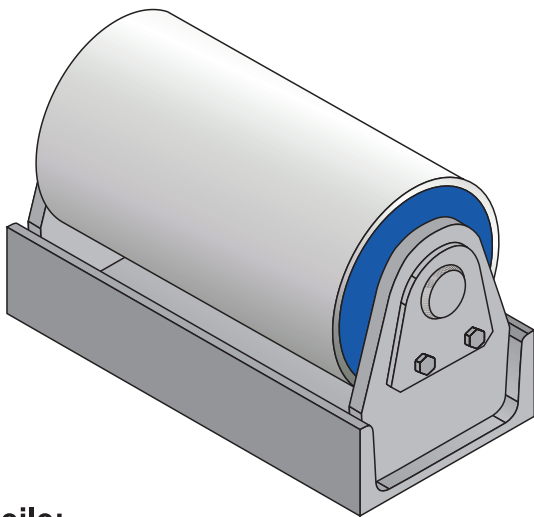
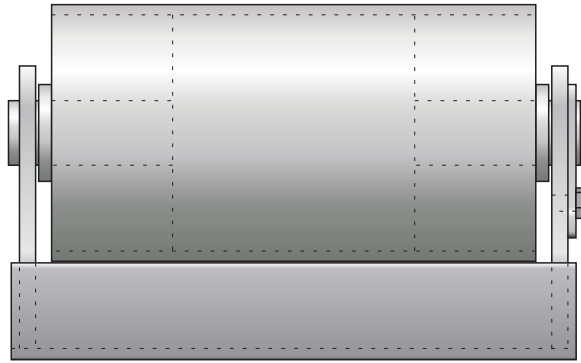
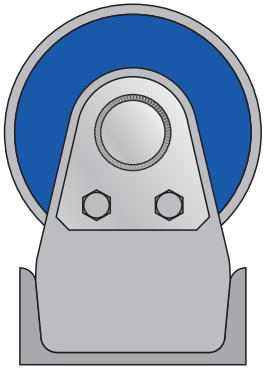


## EP-Containerrolle Das Beste aus Stahl- und Kunststoffrolle



Containerrolle für Abrollcontainer und Pressbehälter aus Stahl. Die massiven Laufbuchsen aus speziell entwickeltem Gusspolyamid sind für sehr hohe Lebensdauer und Tragfähigkeit ausgelegt.

Standardbohrungen für 30er und 40er Achsen.

Standard Einbaulänge 310mm, lieferbar ab einer Einbaulänge von 150mm in jeder gewünschten Länge.

Sonderanfertigungen für sehr schwere Container.

### Vorteile:

- absolut wartungsfrei, es ist keine Schmierung erforderlich
- Abrollgeräusch nahe an der Kunststoffrolle (kein Quietschen oder schaben!)
- sehr hohe Lebensdauer sowohl gegenüber einer Kunststoffrolle, wie auch einer herkömmlichen Stahlrolle
- hohe Tragkraft, die Anforderungen der DIN werden bei weitem übertroffen
- bestens geeignet für Baggerbeladung, es treten auch bei höheren Belastungen keine bleibenden Verformungen in den Bohrungen auf
- auch bei längeren Standzeiten keine Korrosion der Achse mit der Rolle
- Achtung! **Keine** Polyamid- oder Kunststoffrolle!

